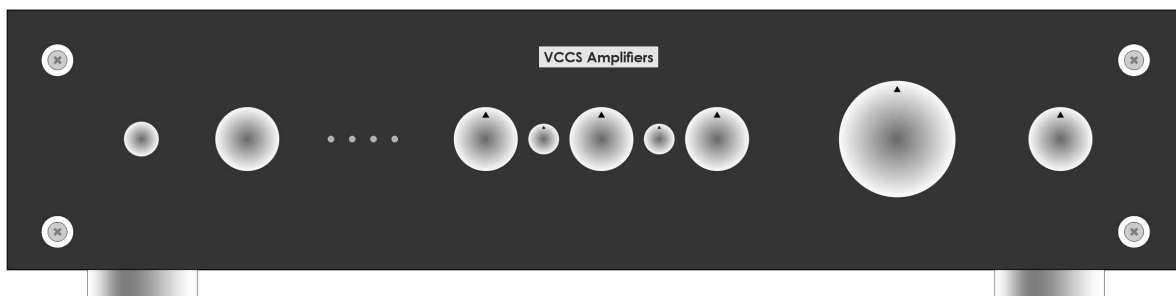
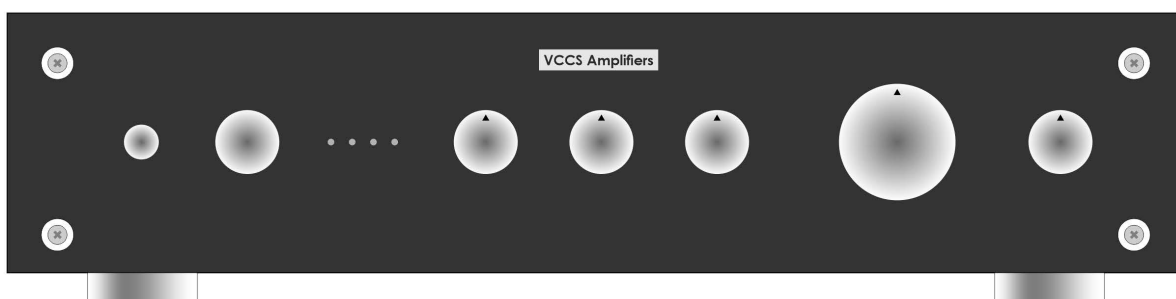




## JBA-VCCS Amplifiers

Инструкция для серии VCCS аудио-усилителей от JBA.

Instruction Manual JBA-VCCS Amplifiers.



## Раздел 1: Основные характеристики.

JBA-VCCS усилитель оптимизирован для работы с любыми акустическими системами. Идеален для комфортного домашнего прослушивания. Содержит специальный темброблок с расширенными функциями. По сравнению с обычными (включая HiFi, Hi-End) усилителями, уникальная VCCS следящая обратная связь с акустикой обеспечивает минимальные искажения, придаёт звуку дополнительную динамику и прозрачность. Полностью аналоговая схема.

Все модели усилителей от JBA с VCCS построены на общих принципах, различия только в габаритах, весе, номинальных мощностях, трёхполосном (это основной вариант для большинства акустических систем) или пятиполосном эквалайзере, количестве входов и наличии анализатора спектра или измерителя потребляемой мощности. Номинальная мощность определяется как функция от мощности трансформатора, напряжения питания собственно усилителя мощности и сопротивления колонок.

## Раздел 2: Рекомендуемые начальные установки темброблока.

**2.1** Переключатель на задней панели в верхнем положении "JBA-On" (Fig3 или Fig4) на странице5:

Рекомендуемые начальные установки ручек тембров на передней панели показаны на Fig1/Fig2 на странице 3 для трёхполосного эквалайзера.

"НЧ(Low)" и "ВЧ(High)" в положении 0dB. Для "СЧ(Mid)" от минус -10dB до 0db.

Для пятиполосного эквалайзера на Fig5-страница4:

"50Hz","200Hz","800Hz" и "12kHz" в положении 0dB. "3kHz" от минус -10dB до 0db.

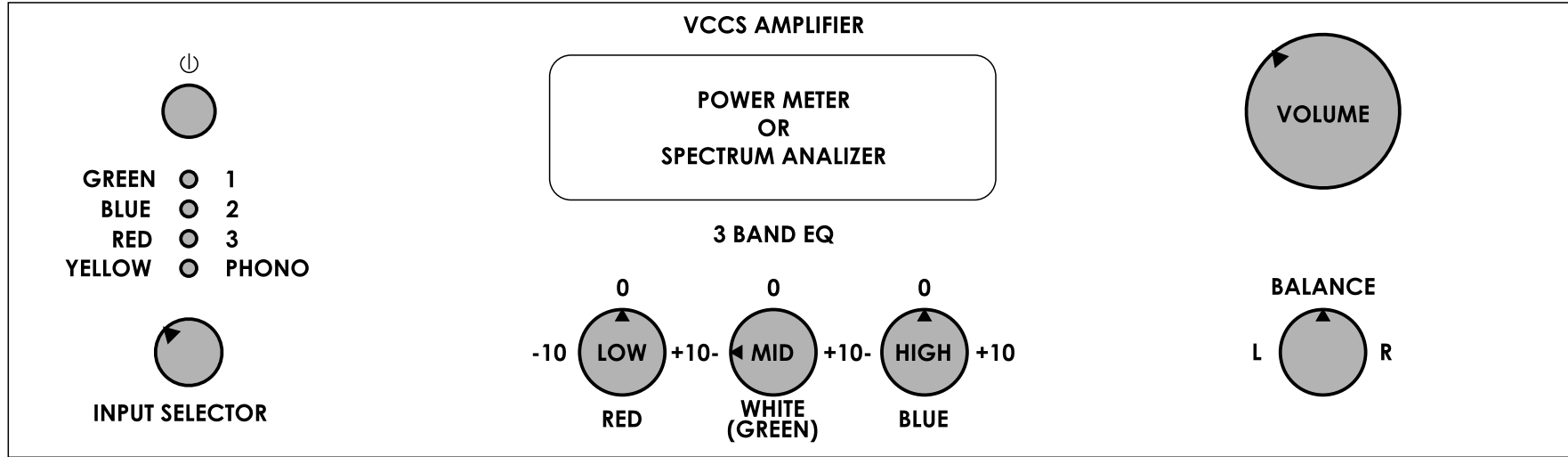
**2.2** Переключатель на задней панели в нижнем положении "JBA-Off" (это обычный "классический" режим усилителя без обратной связи с нагрузкой).

Рекомендуемые начальные установки ручек тембров на передней панели:

"СЧ(Mid)" в 0db. "НЧ(Low)" и "ВЧ(High)" в положениях +10dB. Дальнейшие установки темброблока по желанию.

\* При всех трёх регуляторах, установленных в 0dB реализуется условный режим "direct".

FIG 1



3

FIG 2

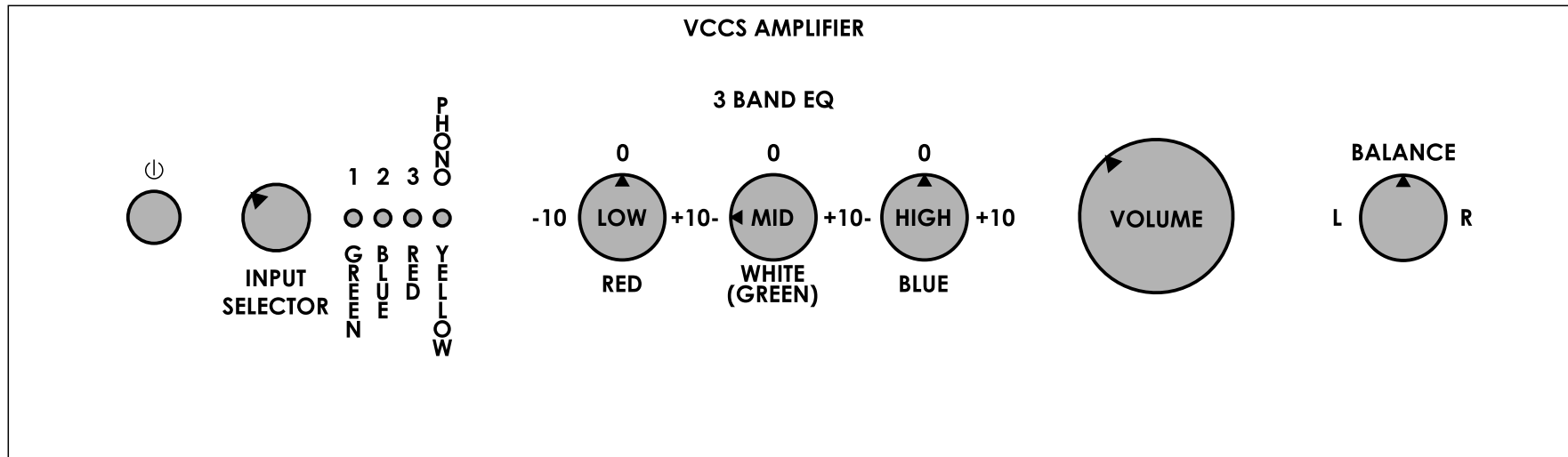
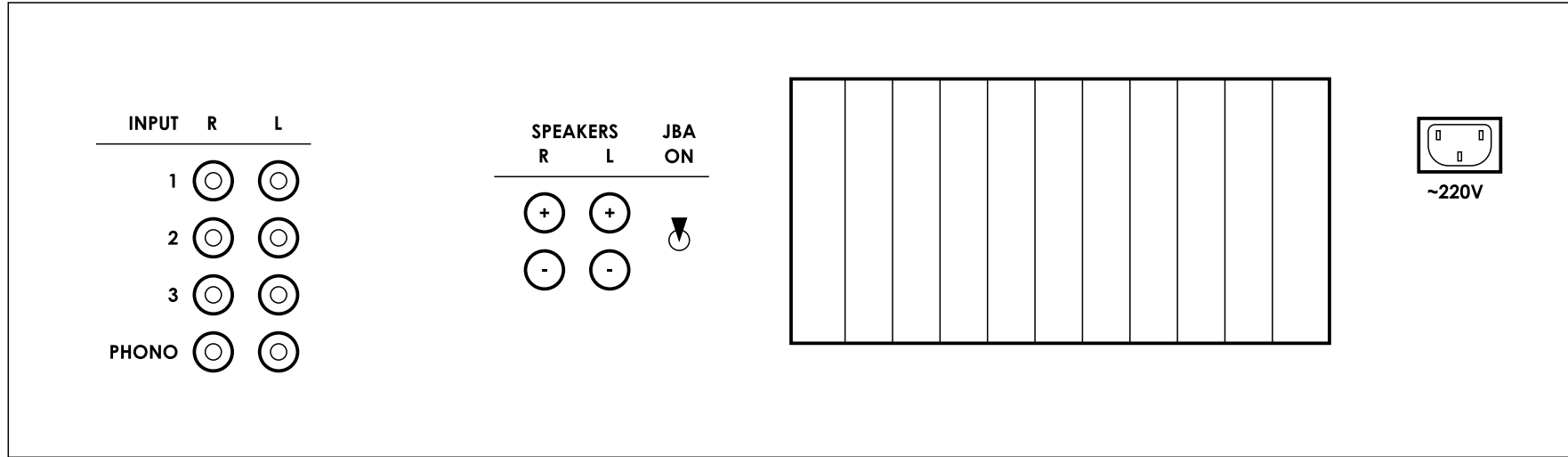


FIG 3



4

FIG 4

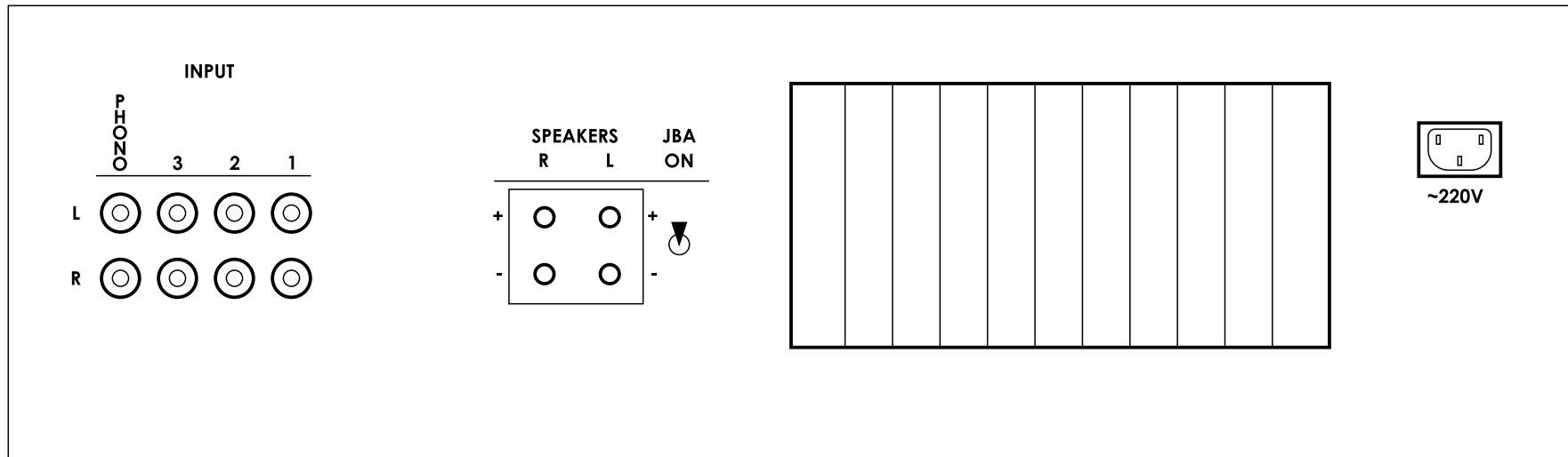
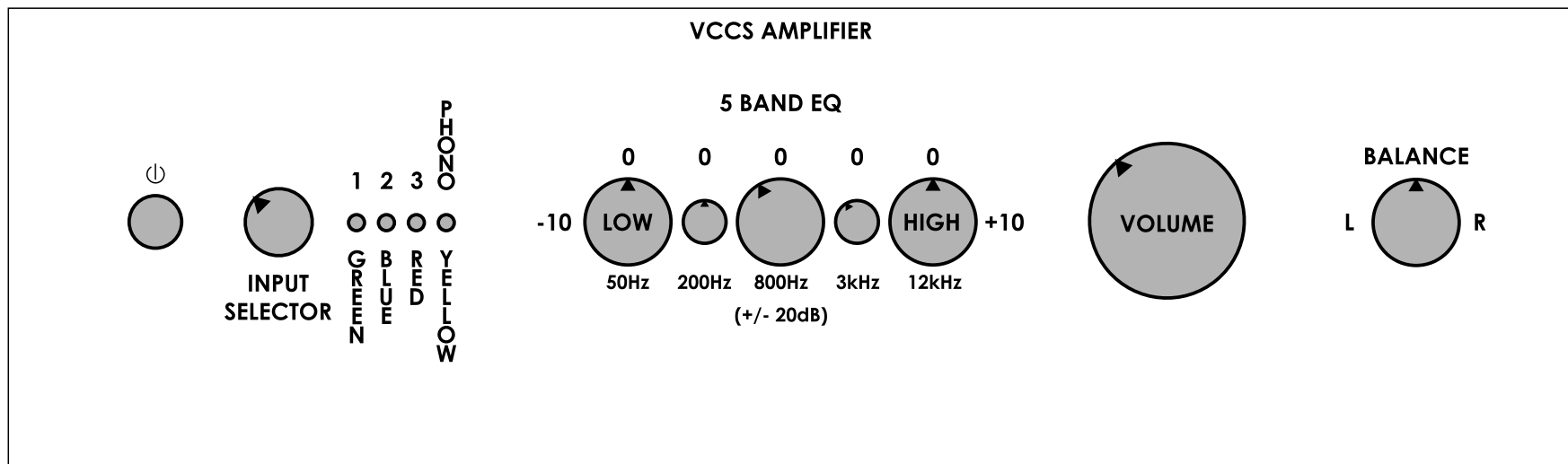


FIG 5



5

Рекомендуется для некоторых типов акустических систем с двумя низкочастотными динамиками в одном боксе, которые больше рассчитаны на подключение к усилителям (ресиверам), содержащими функцию "Bi-amping".

Там используются усложнённые пассивные фильтры для решения проблем с неравномерностью амплитудно-частотной характеристики, но появляются другие проблемы с искажениями формы сигнала и фазовые сдвиги.

Использование VCCS обратной связи в усилителях JBA (в сочетании с пятиполосным эквалайзером) компенсирует большинство этих проблем с разделительными фильтрами в колонках.

### Раздел 3: Примечания.

Большинство моделей усилителей JBA-VCCS имеют 4 входа (inputs). Первые три входа - линейные. Вход "Phono" предназначен для подключения проигрывателей винила с головкой "ММ", с чувствительностью входа 3-7mV и нелинейной характеристикой по стандарту RIAA. Некоторые модели проигрывателей содержат третий провод от головки (помимо L и R). Этот провод необходимо подключать к любому крепёжному винту на задней панели корпуса усилителя для уменьшения низкочастотного фона от головки.

Нежелательно использовать усилитель без подключенной нагрузки.

Не рекомендуется использовать усилители на предельной мощности звучания и включенном режиме "JBA-on" (переключатель на задней панели), иначе возможно ощущение дискомфорта, что связано с ограниченным объёмом помещения и отражениями от стен, потолка и мебели (интерференция, стоячие волны и резонансы).

Десятиполосный октавный анализатор спектра (если он установлен) с частотами слева->направо от 30Hz до 16kHz, включен от линейного входа (до темброблока).

Измеритель мощности по переменному току от входного напряжения 220V (если он установлен), позволяет приблизительно оценить суммарную звуковую мощность на оба канала.

Допустим, что в режиме молчания измеритель показывает 20Watt, а с сигналом показывает 50Watt, то тогда суммарная звуковая мощность приблизительно составит  $50W - 20W = 30W$ .

### Раздел 4:

#### Список моделей усилителей, выпущенных с 1989 по 2021.

**JBA-000** (4 channel). VCCS audio Amplifier (voltage-controlled current source, ИТУН). Class AB. Three band EQ (+/- 20dB). 6 inputs/outputs, 10 band spectrum analyser. Trans ~400W (+/- 30V). Handmade 1989. Weight-13kg. 430x150x330mm

**JBA-001** stereo. Big VCCS audio Amplifier (voltage-controlled current source, ИТУН). Class A+B. Three band EQ (+/- 20dB), 10 band spectrum analyser. 5 inputs (incl."Phono" & "Tape"). Trans ~300W (+/- 61V). Handmade 2017. Weight-11,8kg. 470x170x280mm

**JBA-002** (6 channel). Big VCCS audio Amplifier (voltage-controlled current source, ИТУН). Class A+B. Three band EQ (+/- 20dB). 5 inputs (incl."Phono"). Trans ~400W (+/- 50V). Handmade 2018. Weight-13,0kg. 430x140x400mm

**JBA-003** stereo. Big VCCS audio Amplifier (voltage-controlled current source, ИТУН). Class A+B. Three band EQ (+/- 20dB). 4 inputs (incl."Phono"). Trans ~300W (+/- 52V). Handmade 2018. Weight-10,6kg. 430x150x420mm

**JBA-004** stereo. Mini VCCS audio Amplifier (voltage-controlled current source, ИТУН). Class A+B. Three band EQ (+/- 20dB). 4 inputs (incl."Phono"). Trans ~120W (+/- 42V). Handmade 2018. Weight-5,0kg. 420x90x330mm

**JBA-005** (5 channel). Maxi VCCS audio Amplifier (voltage-controlled current source, ИТУН). Class A+B. Three band EQ (+/- 20dB). 5 inputs (incl."Phono"). Trans ~250W (+/- 45V). Handmade 2018. Weight-9,5kg. 430x150x350mm

**JBA-006** stereo. Mini VCCS audio Amplifier (voltage-controlled current source, ИТУН). Class AB. Three band EQ (+/- 20dB). 2 inputs. Trans ~120W (+/- 34V). Handmade 2018. Weight-5,0kg. 420x100x300mm

**JBA-007** stereo. Big VCCS audio Amplifier (voltage-controlled current source, ИТУН). Class A+B. Three band EQ (+/- 20dB). 4 inputs (incl."Phono"). Trans ~300W (+/- 53V). Handmade 2018. Weight-11,8kg. 430x170x310mm

**JBA-008** stereo. Big VCCS audio Amplifier (voltage-controlled current source, ИТУН). Class A+B. Three band EQ (+/- 20dB). 4 inputs (incl."Phono"). Trans ~300W (+/- 52V). Handmade 2018. Weight-11,5kg. 430x170x310mm

**JBA-009** stereo. Big VCCS audio Amplifier (voltage-controlled current source, ИТУН). Class A+B. Three band EQ (+/- 20dB). 4 inputs (incl."Phono"). Trans ~400W (+/- 60V). Handmade 2019. Weight-10,5kg. 435x160x290mm

**JBA-010** stereo. Big VCCS audio Amplifier (voltage-controlled current source, ИТУН). Class A+B. Three band EQ (+/- 20dB). 4 inputs (incl."Phono"). Trans ~300W (+/- 53V). Handmade 2019. Weight-9,4kg. 435x160x290mm

**JBA-011** stereo. Mini VCCS audio Amplifier (voltage-controlled current source, ИТУН). Class AB. Three band EQ (+/- 20dB). 1 input. Trans ~100W (+/- 28V). Handmade 2019. Weight-5,0kg. 355x90x320mm

**JBA-012** stereo. Midi VCCS audio Amplifier (voltage-controlled current source, ИТУН). Class AB. Three band EQ (+/- 20dB). 4 inputs (incl."Phono"). Trans ~100W (+/- 32V). Handmade 2019. Weight-4,7kg. 430x110x310mm

**JBA-013** stereo. Midi VCCS audio Amplifier (voltage-controlled current source, ИТУН). Class AB. Three band EQ (+/- 20dB). 4 inputs (incl."Phono"). Trans ~120W (+/- 32V). Handmade 2019. Weight-5,6kg. 435x110x310mm

**JBA-014** stereo. Micro VCCS audio Amplifier (voltage-controlled current source, ИТУН). Class AB. Three band EQ (+/- 20dB). 3 inputs (incl."Phono"). Trans ~70W (+/- 24V). Handmade 2020. Weight-3,3kg. 315x85x160mm

**JBA-015** stereo. Micro VCCS audio Amplifier (voltage-controlled current source, ИТУН). Class AB. Three band EQ (+/- 20dB). 3 inputs (incl."Phono"). Trans ~70W (+/- 24V). Handmade 2020. Weight-3,3kg. 315x85x160mm

**JBA-016** stereo. Big VCCS audio Amplifier (voltage-controlled current source, ИТУН). Class A+B. Three band EQ (+/- 20dB). 4 inputs (incl."Phono"). 10 band spectrum analyser. Trans ~250W (+/- 42V). Handmade 2020. Weight-8,0kg. 430x130x360mm

**JBA-017** stereo. Big VCCS audio Amplifier (voltage-controlled current source, ИТУН). Class A+B. Three band EQ (+/- 20dB). 4 inputs (incl."Phono"). 10 band spectrum analyser. Trans ~300W (+/- 52V). Handmade 2020. Weight-8,8kg. 430x135x390mm

**JBA-018** stereo. Midi VCCS audio Amplifier (voltage-controlled current source, ИТУН). Class AB. Three band EQ (+/- 20dB). 4 inputs (incl."Phono"). Trans ~160W (+/- 50V). Handmade 2020. Weight-6,2kg. 430x310x100mm

**JBA-019** stereo. Midi VCCS audio Amplifier (voltage-controlled current source, ИТУН). Class AB. Three band EQ (+/- 20dB). 4 inputs (incl."Phono"). Trans ~160W (+/- 50V). Handmade 2020. Weight-6,4kg. 430x270x110mm

**JBA-020** stereo. Midi VCCS audio Amplifier (voltage-controlled current source, ИТУН). Class AB. Five band EQ (+/- 20dB). 4 inputs (incl."Phono"). Trans ~160W (+/- 50V). Handmade 2020. Weight-5,8kg. 430x300x110mm

**JBA-021** stereo. Midi VCCS audio Amplifier (voltage-controlled current source, ИТУН). Class AB. Three band EQ (+/- 20dB). 4 inputs (incl."Phono"). Trans ~130W (+/- 38V). Handmade 2021. Weight-4,8kg. 430x330x110mm

**JBA-022** stereo. Midi VCCS audio Amplifier (voltage-controlled current source, ИТУН). Class AB. Three band EQ (+/- 20dB). 4 inputs (incl."Phono"). Trans ~100W (+/- 42V). Handmade 2021. Weight-4,2kg. 430x340x110mm

**JBA-023** stereo. Midi VCCS audio Amplifier (voltage-controlled current source, ИТУН). Class AB. Three band EQ (+/- 20dB). 4 inputs (incl."Phono"). Trans ~80W (+/- 38V). Handmade 2021. Weight-3,8kg. 430x280x90mm

**JBA-024** stereo. Midi VCCS audio Amplifier (voltage-controlled current source, ИТУН). Class A+B. Five band EQ (+/- 20dB). 4 inputs (incl."Phono"). Trans ~300W (+/- 58V). Handmade 2021. Weight-6,8kg. 430x350x110mm

**JBA-025** stereo. Midi VCCS audio Amplifier (voltage-controlled current source, ИТУН). Class A+B. Three band EQ (+/- 20dB). 4 inputs (incl."Phono"). Trans ~250W (+/- 38V). Handmade 2021. Weight-6,6kg. 430x330x110mm

**JBA-026** stereo. Midi VCCS audio Amplifier (voltage-controlled current source, ИТУН). Class AB. Five band EQ (+/- 20dB). 4 inputs (incl."Phono"). Trans ~100W (+/- 45V). Handmade 2021. Weight-5,9kg. 430x320x110mm

**JBA-027** stereo. Midi VCCS audio Amplifier (voltage-controlled current source, ИТУН). Class AB. Three band EQ (+/- 20dB). 4 inputs (incl."Phono"). Trans ~80W (+/- 37V). Handmade 2021. Weight-5,0kg. 430x270x110mm